

ING. ANTONIO POLLI

Via A. Barducci, 3 50019 Sesto Fiorentino(FI) - Tel. 0553850845
 Cell. 349 4714722 E-Mail : studio.polli@libero.it

COMUNE DI SESTO FIORENTINO

DESCRIZIONE:

Realizzazione di nuova illuminazione pubblica relativa alla nuova
 viabilità Mezzana - Perfetti Riccasoli - Comune di Sesto Fiorentino

PROGETTO ESECUTIVO IMPIANTO ELETTRICO

TITOLO: ILLUMINAZIONE PUBBLICA LOTTO 1

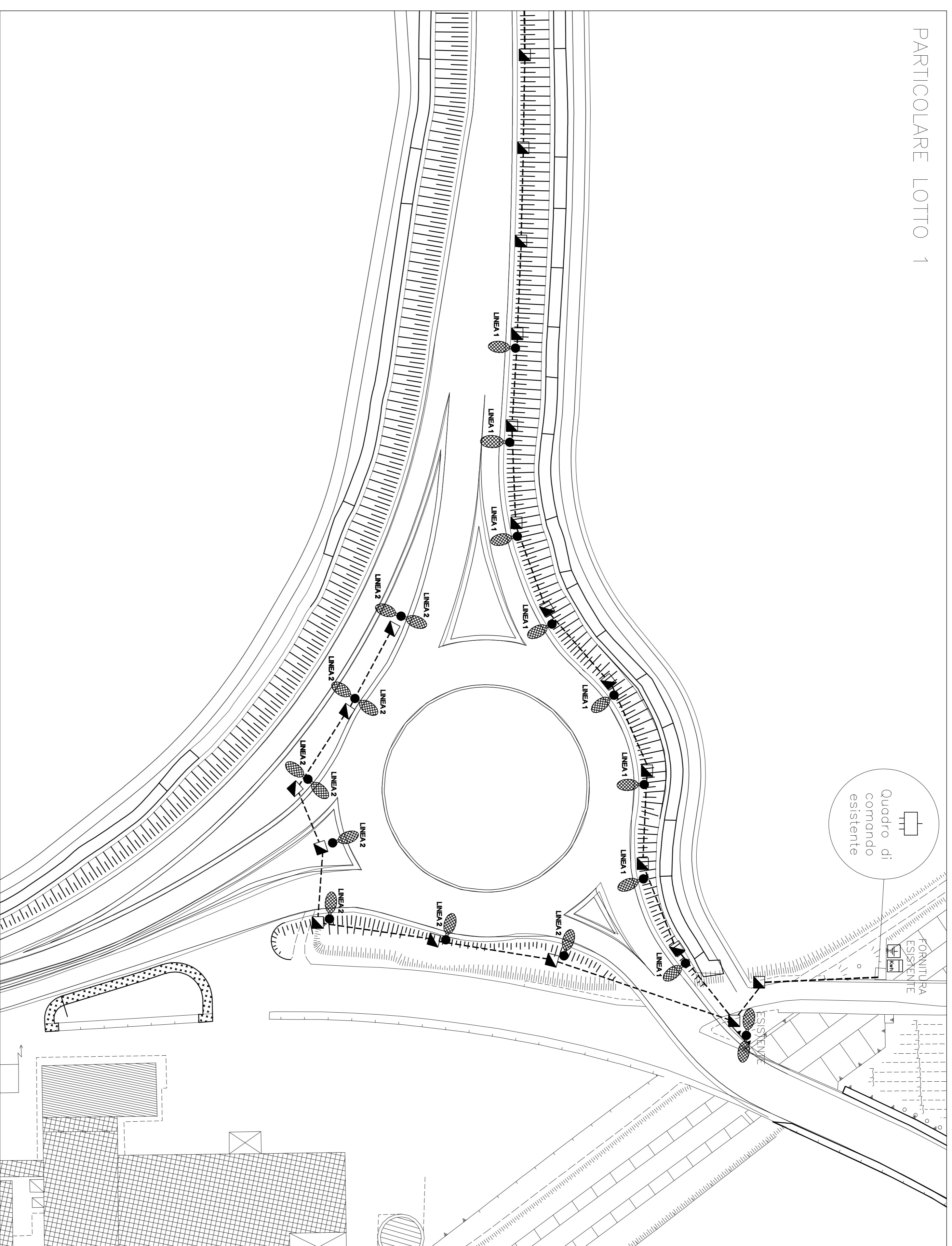
COMMESSA:	11-079	NOME FILE:	EL02.dwg	DISSEGNIATORE:	S.V.
REV.		DESCRIZIONE		DATA	
1					
2					
3					
4					
5					
6					

DIS. N. **EL01**

SCALA: 1:50 DATA: 11/04/2011

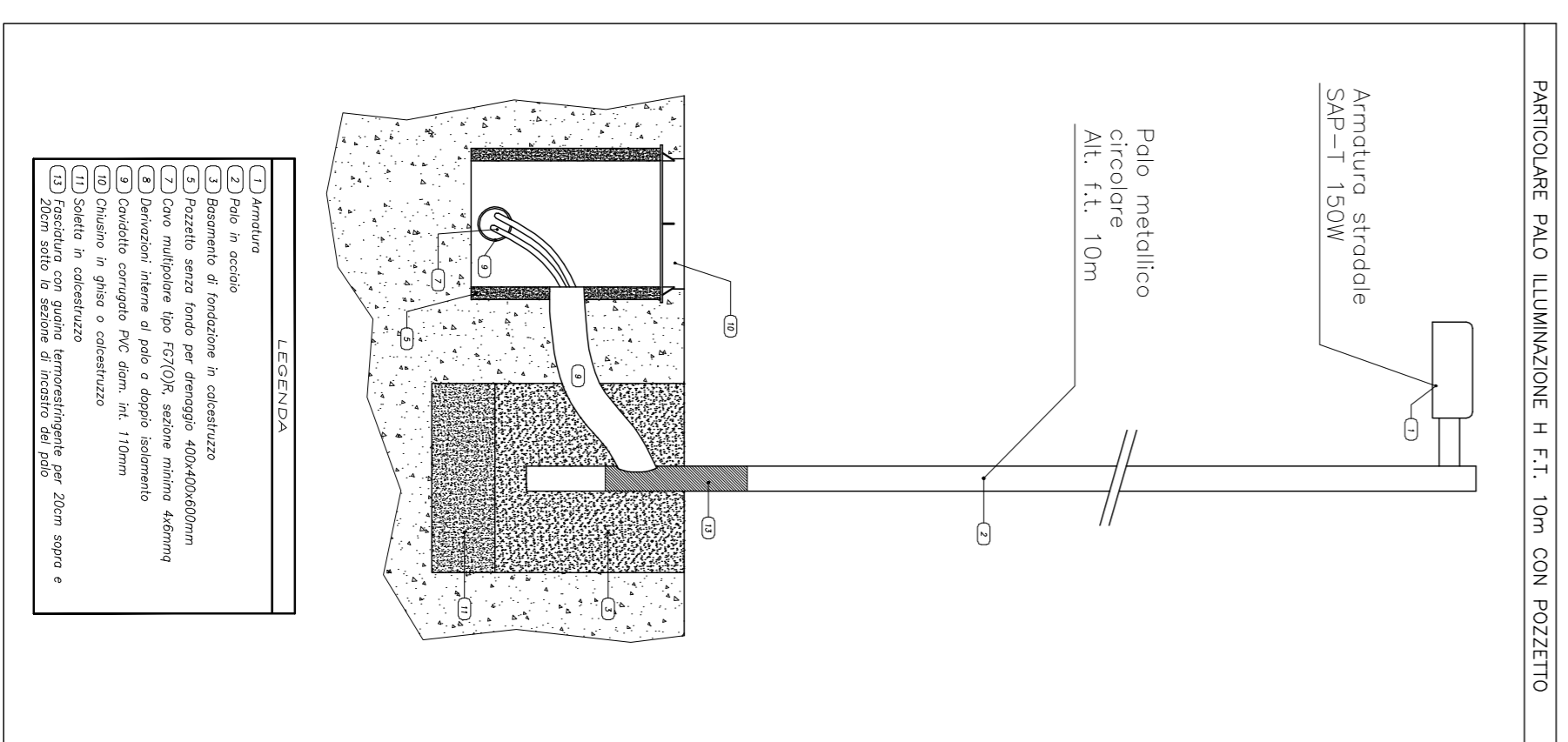
Il presente disegno è di nostra proprietà e ne è proibita la riproduzione o l'uso non autorizzato senza autorizzazione scritta.

PARTICOLARE LOTTO 1



Quadro di comando esistente

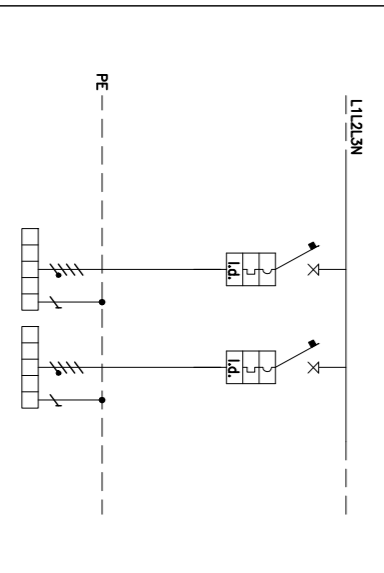
FORNITURA ESISTENTE



LEGENDA:

- (A) Armatura
- (B) Rete in acciaio
- (C) Base in acciaio
- (D) Base in cemento
- (E) Base in cemento
- (F) Base in cemento
- (G) Base in cemento
- (H) Base in cemento
- (I) Base in cemento
- (L) Base in cemento
- (M) Base in cemento
- (N) Base in cemento
- (O) Base in cemento
- (P) Base in cemento
- (Q) Base in cemento
- (R) Base in cemento
- (S) Base in cemento
- (T) Base in cemento
- (U) Base in cemento
- (V) Base in cemento
- (W) Base in cemento
- (X) Base in cemento
- (Y) Base in cemento
- (Z) Base in cemento

INTERRUTTORI AGGIUNTI SU QUADRO ELETTRICO ILLUMINAZIONE PUBBLICA ESISTENTE



DESCRIZIONE / SIMBOLA	ILLUMINAZIONE PUBBLICA	ILLUMINAZIONE PUBBLICA
LINEA 1	LINEA 2	LINEA 3
1	1	1
2	2	2
3	3	3
4	4	4
5	5	5
6	6	6
7	7	7
8	8	8
9	9	9
10	10	10
11	11	11
12	12	12
13	13	13
14	14	14
15	15	15
16	16	16
17	17	17
18	18	18
19	19	19
20	20	20
21	21	21
22	22	22
23	23	23
24	24	24
25	25	25
26	26	26
27	27	27
28	28	28
29	29	29
30	30	30
31	31	31
32	32	32
33	33	33
34	34	34
35	35	35
36	36	36
37	37	37
38	38	38
39	39	39
40	40	40
41	41	41
42	42	42
43	43	43
44	44	44
45	45	45
46	46	46
47	47	47
48	48	48
49	49	49
50	50	50

LEGENDA SIMBOLI ELETTRICI

	TIPO O SIMILARE PHILIPS IRIDIUM LAMPADA SAP-T 150W MONTATO SU PALO H.F.T. 10m
	POZZETTO DI DERIVAZIONE IN C.I.S. CON CHIUSINO CARRABILE IN GHISA DIM. 400x400x600mm
	PALO CONICO A SEZIONE CIRCOLARE IN ACCIAIO, COMPLETO DI ASOLA, H.f.t. 10m CIRCA
	QUADRO ELETTRICO GENERALE ILLUMINAZIONE PUBBLICA (ESISTENTE)
	TUBAZIONE CORRUGATA PESANTE INTERRAVA A QUOTA -600mm DIM. INT. 110mm